

EURO5

FA
CARGO



Foto referencial con accesorios.

LLÁMANOS AL
01-6307226

ENCUÉTRANOS EN:
WWW.FUSO.COM.PE



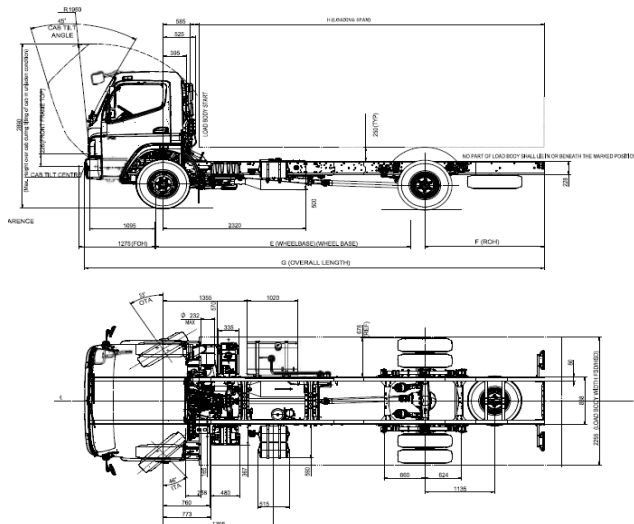
FUSO

ESPECIFICACIONES TÉCNICAS & EQUIPAMIENTO

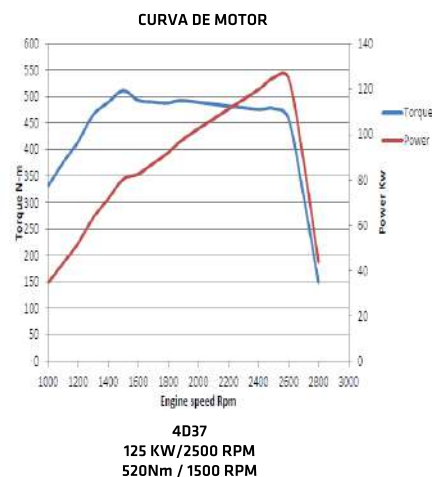


| | |
|---|---|
| MODELO | FA 917 MY 2026 |
| Código de modelo | FAV1PK2LNF |
| DIMENSIONES (mm) | |
| Largo/ ancho/ alto | 8,075 / 2,200 / 2,405 |
| Distancia entre ejes | 4,800 |
| Voladizo delantero | 1,275 |
| Voladizo posterior | 2,000 |
| Trocha delantera | 1,790 |
| Trocha posterior | 1,690 |
| Largo carrozable (referencial - aprox - teórico)* | 6,895 |
| PESOS (kg) | |
| Peso bruto vehicular | 9,600 |
| Peso bruto vehicular eje Delantero | 3,500 |
| Peso bruto vehicular eje Posterior | 6,100 |
| Peso seco | 3,435 |
| Capacidad de carga bruta | 6,165 |
| DESEMPEÑO | |
| Radio mínimo de giro (m) | 8.8 |
| MOTOR | |
| Tipo | Turbo Diesel de 4 tiempos, 4 cilindros en línea enfriado por agua |
| Cilindrada (cc) | 3,907 |
| Sistema de alimentación | Inyección directa TDI, Turbo Diesel Intercooler Sistema Common Rail |
| Sistema de arranque en frío | Sistema de precalentamiento de aire de admisión |
| Potencia máx. (KW/HP)/RPM | 125(170) / 2,500 |
| Torque máx. (Nm/RPM) | 520 / 1,500 |
| Norma de emisiones | Euro V |
| EMBRAGUE | |
| Tipo | De Accionamiento Hidráulico, Monodisco Seco ϕ 362 mm |
| TRANSMISIÓN | |
| Tracción | 4x2 |
| Tipo | Mecánica de 6 velocidades sincronizadas y 1 reversa |
| Relación de transmisión | 1ra: 6.696 - 2da: 3.806 - 3ra: 2.289 - 4ta: 1.480 - 5ta: 1.000 6ta: 0.728 - Rev: 6.294 |
| EJE DELANTERO | |
| Tipo | Viga "I" |
| EJE POSTERIOR | |
| Tipo | Eje simple flotante |
| Relación del diferencial | 5.130 |
| DIRECCIÓN | |
| Tipo | Servoasistida, volante con ajuste en altura y profundidad |
| SUSPENSIÓN | |
| Delantera | Muelles semielípticos con amortiguadores y barra estabilizadora |
| Posterior | Muelles semielípticos con muelle auxiliar y barra estabilizadora |

*Largo carrozable ampliado sin modificar DEE solo voladizo



| | |
|---|---|
| FRENOS | |
| De servicio | Neumático de doble circuito, actuando en todas las ruedas (Full Aire) + ABS |
| Delanteros y posteriores | Tambor |
| Estacionamiento | Operación neumática, accionados por resorte sobre las ruedas posteriores |
| Auxiliar | Freno al escape electroneumático con válvula de accionamiento al escape |
| SISTEMA ELÉCTRICO | |
| Alternador | 24 V, 45 A |
| Baterías | 2 x 12 Volts, 100 Ah |
| TANQUE COMBUSTIBLE Y ADBLUE | |
| Capacidad Diesel (L) | 200 |
| Capacidad Adblue (L) | 32 |
| Adicionales | Filtro y separador de agua / Convertidor Catalítico |
| RUEDAS Y NEUMÁTICOS | |
| Cantidad | 6 + 1 rueda de repuesto |
| Delanteros | Simplex, 235 / 75 R17.5 |
| Posteriores | Dobles, 235 / 75 R17.5 |
| Aros | Tipo disco 6.75 x 17.5 (6 pernos) |
| EQUIPAMIENTO | |
| Espejos laterales de ángulo amplio de control manual | |
| Espejo de punto ciego anclado al techo del lado del copiloto | |
| Cabina abatible manualmente con toma de aire alta | |
| Tanque de combustible con tapa con llave | |
| Tanque de Adblue con tapa con llave | |
| Luces direccionales en molduras laterales | |
| Faros halógenos delanteros | |
| Alarma de retroceso | |
| Filtros de combustible y aceite de tipo centrífugo | |
| Limpia parabrisas con aspersores integrados | |
| Aire forzado - calefacción - desempañador frontal | |
| Tablero de instrumentos con velocímetro, tacómetro y panel multi-información digital | |
| Lámpara de advertencia de sobrecalentamiento del motor | |
| Control de RPM variable | |
| Luz LED interior central de cabina | |
| Tapasoles para piloto y co-piloto | |
| Posavasos en consola central | |
| Cinturones de seguridad de 3 puntos (piloto y co-piloto) | |
| Asiento de piloto ergonómico tipo butaca (deslizable y reclinable), con respaldar alto y cabezal integrado. | |
| Asiento co-piloto tipo banca con respaldar alto y cabezales integrados (x2) | |
| Alzavidrios manuales | |
| Radio Touch Screen con cámara de retroceso | |
| Ventana posterior deslizable | |
| Guantera en lado del copiloto | |
| Consola superior porta documentos | |
| Set de herramientas estándar | |



Nota: Esta unidad no debe ser usada como volquete o mezcladora. Fusu y/o MC Autos del Perú se reservan del derecho de realizar cualquier modificación respecto a colores, equipamiento o especificaciones detallados en esta ficha técnica en cualquier momento sin previo aviso. Consulte al concesionario más cercano. Rev. 02. 2025

1ER MANTENIMIENTO
A 1,500 KM

MANTENIMIENTO
CADA 10,000 KM

