

EURO5

CANTER 4T



Foto referencial con accesorios.

LLÁMANOS AL
01-6307226

ENCUÉTRANOS EN:
WWW.FUSO.COM.PE



FUSO

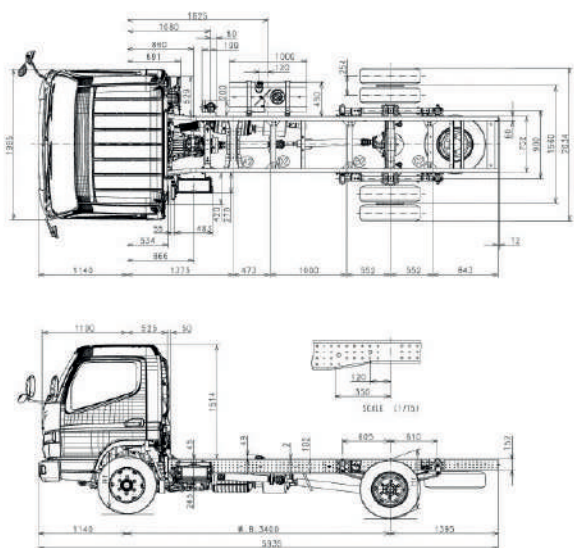
ESPECIFICACIONES TÉCNICAS & EQUIPAMIENTO



CANTER 4T

| MODELO | CANTER 4 TON EURO 5 MY 2026 | |
|--|---|-------|
| Código de modelo | FEB71EL4SNFC | |
| VERSIONES | STD | FULL |
| DIMENSIONES (mm) | | |
| Largo | 5,935 | |
| Ancho | 2,035 | |
| Alto | 2,215 | |
| Distancia entre ejes | 3,400 | |
| Max Largo Carrozable (aprox.)-referencial* | 4,815 | |
| Radio mínimo de giro (m) | 6.8 | |
| PESOS (kg) | | |
| Peso Bruto Vehicular | 6,499 | |
| Peso Bruto Vehicular Eje Delantero | 3,100 | |
| Peso Bruto Vehicular Eje Posterior | 6,000 | |
| Peso seco | 2,365 | 2,380 |
| Capacidad de carga bruta | 4,134 | 4,119 |
| MOTOR | 4P10-KAT4 | |
| Tipo | Diesel de 4 tiempos, 4 cil. en línea, 16 valv., enfriado por agua | |
| Cilindrada (cc) | 2,998 | |
| Sistema de alimentación | Inyección directa TDI + turbo de geometría variable - sistema common rail, bujías de precalentamiento | |
| Potencia máx. (kW/HP)/RPM) | 110 (147.5) / 3,500 | |
| Torque máx. (Nm/RPM) | 370 / 1,320 - 2,840 | |
| Norma de emisiones | Euro V | |
| EMBRAGUE | | |
| Tipo | De Control Hidráulico, Monodisco Seco ϕ 300 mm | |
| TRANSMISIÓN | | |
| Tracción | 4x2 | |
| Tipo | Mecánica de 5 velocidades y 1 reversa. Todas las Marcha sincronizada de 1.ra a 5.ta. | |
| Relación de transmisión | 1ra: 5.494 - 2da: 3.193 - 3ra: 1.689 - 4ta: 1.000 - 5ta: 0.723 Rev: 5.494 | |
| EJE DELANTERO | | |
| Tipo | Viga "I" | |
| EJE POSTERIOR | | |
| Tipo | Eje flotante, reducción simple | |
| Relación del diferencial | 5.714 | |
| DIRECCIÓN | | |
| Tipo | Bolas recirculares servoasistidas, con columna de dirección telescópica y basculante | |
| SUSPENSIÓN | | |
| Delantera | Muelles laminados con amortiguadores y barra estabilizadora | |
| Posterior | Muelles laminados con amortiguadores | |

| FRENOS | | |
|---|--|------|
| De servicio | Hidráulicos. Servoasistido por vacío. Doble circuito | |
| Sistema de seguridad | ABS Y EBD | |
| Delanteros y posteriores | Discos | |
| Estacionamiento | Mecánico de accionamiento al cardán | |
| Auxiliar | Freno de Escape (Obstrucción Gases de escape) | |
| SISTEMA ELÉCTRICO | | |
| Alternador | 12 V | |
| TANQUE COMBUSTIBLE | | |
| Capacidad (L) | 100 | |
| RUEDAS Y NEUMÁTICOS | | |
| Cantidad | 6 + 1 rueda de repuesto | |
| Delanteros | Simples, 215 / 75 R17.5 Diseño Direccional | |
| Posteriores | Posteriores Duales 215 / 75 R17.5 Diseño Tracción | |
| EQUIPAMIENTO | STD | FULL |
| Espejos laterales de control manual | ● | ● |
| Espejo de punto ciego | ● | ● |
| Espejo retrovisor interior | ● | ● |
| Snorkel alto con tapa para lluvia | ● | ● |
| Tapa de combustible con llave | ● | ● |
| Filtro separador de agua | ● | ● |
| SRS Airbag Piloto y Copiloto | ● | ● |
| Faros neblineros | ● | ● |
| Alarma de retroceso | ● | ● |
| Aire forzado con calefacción + desempañador | ● | ● |
| Timón de altura regulable | ● | ● |
| Velocímetro, odómetro y tacómetro | ● | ● |
| Luz interior LED | ● | ● |
| Tapasol para piloto y copiloto | ● | ● |
| Consola de piso y portavasos | ● | ● |
| Asientos rebatibles de tela, bolsillo de puertas | ● | ● |
| Cinturones de seguridad de tres puntos (x2) y de dos puntos (x1) | ● | ● |
| Alzavidrios electricos | ● | ● |
| Cierre de puerta centralizado | ● | ● |
| Piso jebe | ● | ● |
| Radio AM/FM, lector de MP3, pantalla táctil y cámara de retroceso | ● | ● |
| Toma auxiliar de corriente | ● | ● |
| Caja de herramientas con candado | ● | ● |
| Aire Acondicionado | -- | ● |

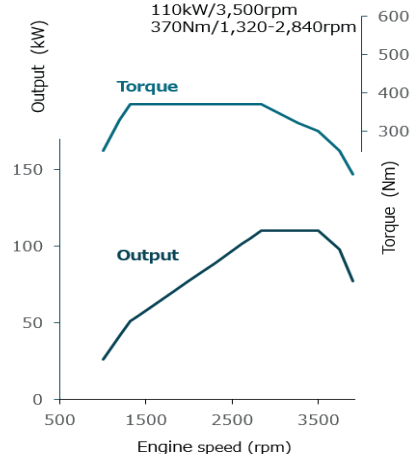


CURVA DE MOTOR

4P10-KAT4

110kW/3,500rpm

370Nm/1,320-2,840rpm



Nota: Esta unidad no debe ser usada como volquete o mezcladora. Fusu y/o MC Autos del Perú se reservan del derecho de realizar cualquier modificación respecto a colores, equipamiento o especificaciones detalladas en esta ficha técnica en cualquier momento sin previo aviso. Consulte al concesionario más cercano. Rev. 02. 2025

MANTENIMIENTO
CADA 10,000 KM

3 AÑOS
GARANTÍA
o 100,000 KM

FUSO

Representada por
astara
PERÚ