

EURO5

FK



Foto referencial con accesorios.

LLÁMANOS AL
01-6307226

ENCUÉNTRANOS EN:
WWW.FUSO.COM.PE



FUSO

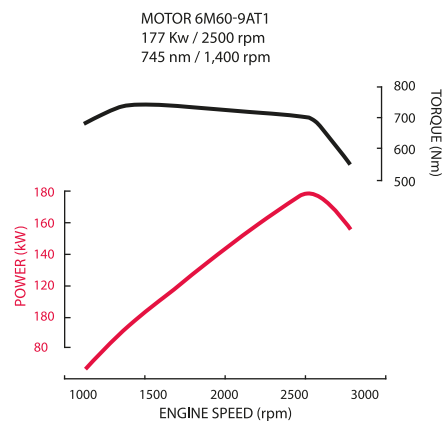
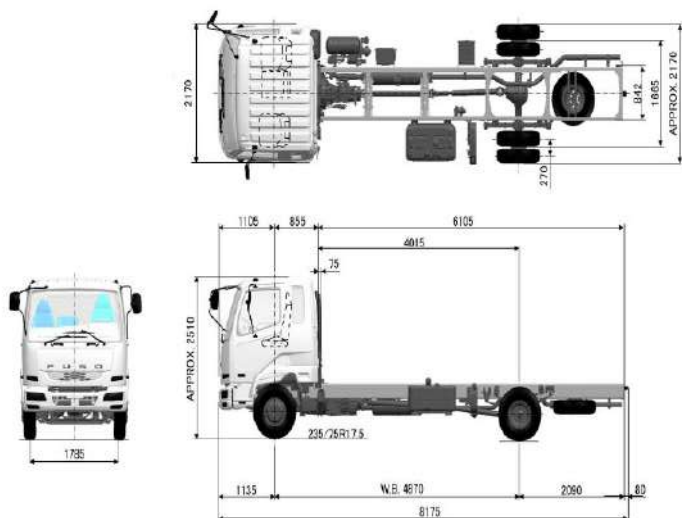
ESPECIFICACIONES TÉCNICAS & EQUIPAMIENTO



MODELO	FK MY2025
Código de modelo	FK 6FKILNFB
DIMENSIONES (mm)	
Largo/ ancho/ alto	8,175 / 2,170 / 2,510
Distancia entre ejes	4,870
Voladizo delantero	1,135
Voladizo posterior	2,090
Trocha delantera	1,785
Trocha posterior	1,665
Largo carrozable (referencial - aprox - teórico)*	6,850
PESOS (kg)	
Peso bruto vehicular	10,400
Peso bruto vehicular eje Delantero	3,600
Peso bruto vehicular eje Posterior	6,800
Peso seco	3,630
Capacidad de carga bruta	6,770
DESEMPEÑO	
Radio mínimo de giro (m)	7.8
MOTOR	
6M60-9AT1	
Tipo	Turbo Diesel de 4 tiempos, 6 cilindros en línea enfriado por agua
Cilindrada (cc)	7,545
Sistema de alimentación	Inyección directa TDI, Turbo Diesel Intercooler Sistema Common Rail
Sistema de arranque en frío	Bujías de Pre calentamiento
Potencia máx. (kW/HP)/RPM	177(237) / 2,500
Torque máx. (Nm/RPM)	745/1,400
Norma de emisiones	Euro V
EMBRAGUE	
Tipo	De Accionamiento Hidráulico con asistencia neumática, Monodisco Seco φ 380 mm
TRANSMISIÓN	
Tracción	4x2
Tipo	Mecánica de 6 velocidades (2da-6ta sincronizada) y 1 reversa con Powershift
Relación de transmisión	1ra: 6.748 - 2da: 4.112 - 3ra: 2.415 - 4ta: 1.514 - 5ta: 1.000 - 6ta: 0.731 - Rev: 6.748
EJE DELANTERO	
Tipo	Viga "I"
EJE POSTERIOR	
Tipo	Eje simple flotante
Relación del diferencial	4.625
DIRECCIÓN	
Tipo	Servoasistida, volante con ajuste en altura y profundidad
SUSPENSIÓN	
Delantera	Muelles semielípticos con amortiguadores
Posterior	Muelles semielípticos con muelle auxiliar

*Largo carrozable ampliado sin modificar DEE solo voladizo

FRENOS	
De servicio	Mixto de doble circuito, actuando en todas las ruedas (Aire sobre Hidráulico) + ABS
Delanteros y posteriores	Tambor
Estacionamiento	Mecánico de accionamiento al cardán
Auxiliar	Freno al escape electroneumático con válvula de accionamiento al escape
SISTEMA ELÉCTRICO	
Alternador	24 V, 80 A
Baterías	2 x 12 Volts
TANQUE COMBUSTIBLE Y ADBLUE	
Capacidad Diesel (L)	200
Capacidad Adblue (L)	25
Adicionales	Filtro y separador de agua
RUEDAS Y NEUMÁTICOS	
Cantidad	6 + 1 rueda de repuesto
Delanteros	Simple, 235 / 75 R17.5
Posteriores	Dobles, 235 / 75 R17.5
Aros	Tipo disco 6.75 x 17.5 (6 pernos)
EQUIPAMIENTO	
Espejos laterales de ángulo amplio de control manual	
Cabina abatible manualmente con toma de aire alta	
Cabina con Litera	
Tanque de combustible con tapa con llave	
Tanque de Adblue con tapa con llave	
Luces direccionales en molduras laterales	
Faros halógenos delanteros	
Alarma de retroceso	
Filtros de combustible y aceite de tipo centrífugo	
Limpia parabrisas con aspersores integrados	
Aire forzado - calefacción - desempañador frontal	
Tablero de instrumentos con velocímetro, tacómetro y panel multi-información digital	
Lámpara de advertencia de sobrecalentamiento del motor	
Tapaosoles para piloto y co-piloto	
Cinturones de seguridad de 3 puntos (piloto y co-piloto)	
Asiento de piloto ergonómico tipo butaca (deslizable y reclinable), con suspensión neumática.	
Asiento co-piloto tipo banca con respaldar alto y cabezales integrados	
Alzavidrios eléctricos	
Cierre de puerta centralizado	
Piso jebe	
Radio AM/FM, lector de MP3, pantalla táctil y cámara de retroceso	
Set de herramientas estándar	



Nota: Fuso y/o MC Autos del Perú se reservan el derecho de realizar cualquier modificación respecto a colores, equipamiento o especificaciones detallados en esta ficha técnica en cualquier momento sin previo aviso. Consulte al concesionario más cercano. Rev. 10-2024

MANTENIMIENTO
CADA 10,000 KM

