

EURO5

CANTER



Foto referencial con accesorios

LLÁMANOS AL
01-6307226

ENCUÉNTRANOS EN:
WWW.FUSO.COM.PE



FUSO

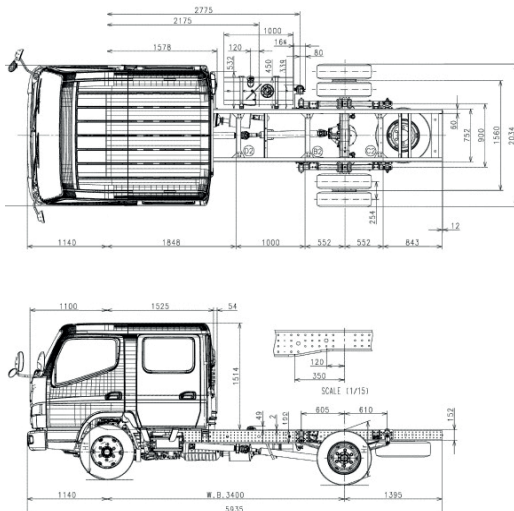
ESPECIFICACIONES TÉCNICAS & EQUIPAMIENTO

EURO 5

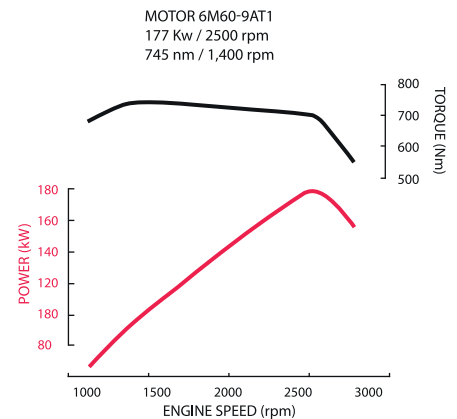
CANTER

MODELO	
Código de modelo	Canter Euro V DC MY 2025 FK 6FKLNF8
DIMENSIONES (mm)	
Largo	5,935
Ancho	2,035
Alto	2,245
Distancia entre ejes	3,400
Max Largo Carrozable (aprox.)-referencial*	3,815
Radio mínimo de giro (m)	6.8
PESOS (kg)	
Peso Bruto Vehicular	6,499
Peso Bruto Vehicular Eje Delantero	3,100
Peso Bruto Vehicular Eje Posterior	6,000
Peso seco	2,590
Capacidad de carga bruta	3,909
MOTOR	
4P10-KAT4	
Tipo	Diesel de 4 tiempos, 4 cil. en línea, 16 valv., enfriado por agua
Cilindrada (cc)	2,998
Sistema de alimentación	Inyección Directa TDI + Turbo de Geometría variable - Sistema Common Rail, Bujías de precalentamiento
Potencia máx. (kW (HP)/RPM)	110(147.5) /3500
Torque máx. (NM/RPM)	370 / 1,320 - 2,840
Norma de emisiones	EURO V
CABINA	
Cantidad de Asientos	07 (03 Primera Fila y 04 Segunda Fila)
Cantidad de Asientos	06 + 01 Conductor
Cantidad de Asientos	Cinturones de seguridad de tres puntos (x4 con apoyacabezas extremos) y de dos puntos (x3 asientos centrales)
EMBRAGUE	
Tipo	De Control Hidráulico, Monodisco Seco \varnothing 300mm
TRANSMISIÓN	
Tracción	4x2
Tipo	Mecánica de 5 velocidades y 1 reversa. Todas las Marcha sincronizada de 1ra.a 5ta.
Relación de transmisión	1ra: 5.494 - 2da: 3.193 - 3ra: 1.689- 4ta: 1.000 - 5ta:0.723 - - Rev: 5.494
EJE DELANTERO	
Tipo	Viga "I"
EJE POSTERIOR	
Tipo	Eje Flotante, Reducción Simple
Relación del diferencial	5.714
DIRECCIÓN	
Tipo	Bolas recirculantes servoasistidas, con columna de dirección telescópica y basculante
SUSPENSIÓN	
Delantera	Muelles laminados con amortiguadores y barra estabilizadora
Posterior	Muelles laminados con amortiguadores

*Largo carrozable ampliado sin modificar DEE solo voladizo



FRENOS	
De servicio	Hidráulicos. Servoasistido por vacío. Doble circuito
Sistema de seguridad	ABS y EBD
Delanteros y posteriores	Discos
Estacionamiento	Mecánico de accionamiento al cardán
Auxiliar	Freno de Escape (Obstrucción Gases de escape)
SISTEMA ELÉCTRICO	
Alternador	12 V
TANQUE COMBUSTIBLE Y ADBLUE	
Capacidad (L)	100
RUEDAS Y NEUMÁTICOS	
Cantidad	6 + 1 rueda de repuesto
Delanteros	Delanteras Simples: 215/75 R17.5 Diseño Direccional
Posterior	Posteriores Duales: 215/75 R17.5 Diseño Tracción
EQUIPAMIENTO	
Espejos laterales de ángulo amplio de control manual	
Espejo de punto ciego	
Espejo retrovisor interior	
Snorkel alto con tapa para lluvia	
Tapa de combustible con llave	
Filtro separador de agua	
Faros neblineros	
Alarma de retroceso	
Aire forzado con calefacción + desempañador	
Timón de altura regulable	
Velocímetro, odómetro y tacómetro	
Luz interior LED	
Tapasol para piloto y copiloto	
Consola de piso y portavasos	
Asientos rebatibles de tela, bolsillo de puertas	
Alzavidrios electricos	
Cierre de puerta centralizado	
Piso jebe	
Radio AM/FM, lector de MP3, pantalla táctil y cámara de retroceso	
Toma auxiliar de corriente	
Caja de herramientas con candado	
Opcional Aire Acondicionado	



FUSO

Nota: Fuso y/o MC Autos del Perú se reservan el derecho de realizar cualquier modificación respecto a colores, equipamiento o especificaciones detallados en esta ficha técnica en cualquier momento sin previo aviso. Consulte al concesionario más cercano. Rev. 10-2024

MANTENIMIENTO
CADA 10,000 KM

3 AÑOS
GARANTÍA
o 100,000 KM