

EURO5

CANTER 3.6T



Foto referencial con accesorios.

LLÁMANOS AL
01-6307226

ENCUÉTRANOS EN:
WWW.FUSO.COM.PE



FUSO

ESPECIFICACIONES TÉCNICAS & EQUIPAMIENTO

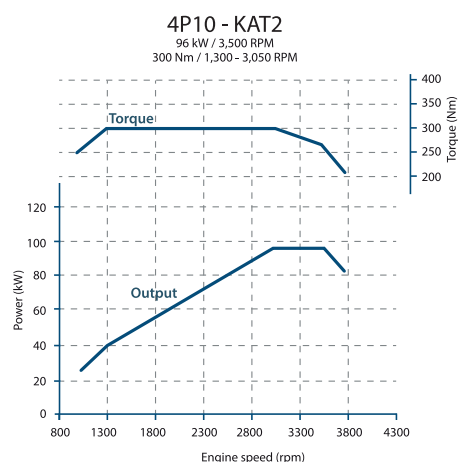
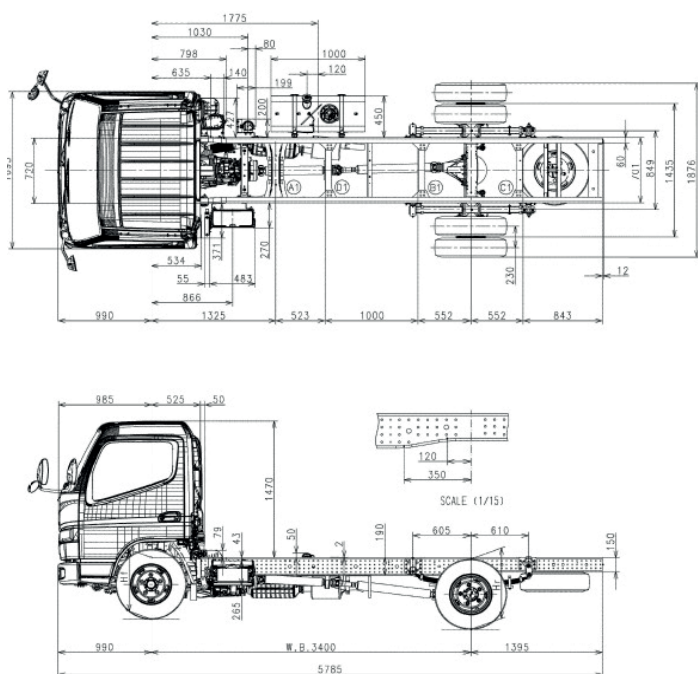


CANTER 3.6T

MODELO	Canter Euro V 3.6 TON MY 2025
DIMENSIONES (mm)	
Largo	5,785
Ancho	1,875
Alto	2,110
Distancia entre ejes	3,400
Máx. largo carrozable (aprox.) - referencial*	4,780
Radio mínimo de giro (m)	6.7
PESOS (kg)	
Peso bruto vehicular	5,700
Peso bruto vehicular eje delantero	2,300
Peso bruto vehicular eje posterior	4,360
Peso seco	2,070
Capacidad de carga bruta	3,630
MOTOR	
4P10-KAT2	
Tipo	Diesel de 4 tiempos, 4 cil. en línea, 16 valv., enfriado por agua
Cilindrada (cc)	2,998
Sistema de alimentación	Inyección directa TDI + turbo de geometría variable sistema common rail, bujías de precalentamiento
Potencia máx. (kW (HP)/RPM)	96 (128.7) / 3,500
Torque máx. (NM/RPM)	300 / 1,300 - 3,050
Norma de emisiones	EURO V
EMBRAGUE	
Tipo	De control hidráulico, monodisco seco ϕ 275mm
TRANSMISIÓN	
Tracción	4x2
Tipo	Mecánica de 5 velocidades y 1 reversa. Marchas sincronizadas de 1ra. a 5ta.
Relación de transmisión	1ra: 5,494 - 2da: 3,193 - 3ra: 1,689 - 4ta: 1,000 - 5ta: 0,723 - Rev: 5,494
EJE DELANTERO	
Tipo	Viga "I"
EJE POSTERIOR	
Tipo	Eje flotante, reducción simple
Relación del diferencial	5,285
DIRECCIÓN	
Tipo	Bolas recirculantes servoasistidas, con columna de dirección telescópica y basculante
SUSPENSIÓN	
Delantera	Muelles laminados con amortiguadores y barra estabilizadora
Trasera	Muelles laminados con amortiguadores

FRENOS	
De servicio	Hidráulicos. Servoasistido por vacío. Doble circuito
Sistema de seguridad	ABS y EBD
Delanteros y posteriores	Discos
Estacionamiento	Mecánico de accionamiento al cardán
Auxiliar	Freno de Escape (obstrucción gases de escape)
SISTEMA ELÉCTRICO	
Alternador	12 V
TANQUE DE COMBUSTIBLE	
Capacidad (L)	100
RUEDAS Y NEUMÁTICOS	
Cantidad	6 + 1 rueda de repuesto
Delanteros	Delanteras simples: 205/75 R16C
Posteriores	Posteriores duales: 205/75 R16C
EQUIPAMIENTO	
Espejos laterales de control manual	
Espejo de punto ciego	
Espejo retrovisor interior	
Snorkel alto con tapa para lluvia	
Tapa de combustible con llave	
Filtro Separador de Agua	
Faros neblineros	
Alarma de retroceso	
Aire forzado con calefacción + desempañador	
Timón de altura regulable	
Velocímetro, odómetro y tacómetro	
Luz interior LED	
Tapasol para piloto y copiloto	
Consola de piso y portavasos	
Asientos rebatibles de tela, bolsillo de puertas	
Cinturones de seguridad de tres puntos (x2) y de dos puntos (x1)	
Alzavidrios eléctricos	
Cierre de puerta centralizado	
Piso jebe	
Radio AM/FM, lector de MP3, pantalla táctil y cámara de retroceso	
Toma auxiliar de corriente	
Caja de herramientas con candado	

*Largo carrozable ampliado sin modificar DEE solo voladizo



Nota: Esta unidad no debe ser usada como volquete o mezcladora. Fuso y/o MC Autos del Perú se reservan el derecho de realizar cualquier modificación respecto a colores, equipamiento o especificaciones detallados en esta ficha técnica en cualquier momento sin previo aviso. Consulte al concesionario más cercano. Rev. 10-2024

MANTENIMIENTO
CADA 10,000 KM

